



Россия, 410056, Саратов
ул. Ульяновская, 25
тел.: (845-2) 222-972
тел.: (845-2) 510-877
факс: (845-2) 222-888
<http://td.rubezh.ru>
td_rubezh@rubezh.ru

ООО «КБ Пожарной Автоматики»

**ШКАФЫ УПРАВЛЕНИЯ
АДРЕСНЫЕ СЕРИИ «РУБЕЖ»**

ШКАФЫ УПРАВЛЕНИЯ

ШУН

**ПАСПОРТ
ПАСН.425412.001-03.01 ПС**

Редакция 9

1 Описание и работа

1.1 Перечень сокращений

- Н– «нулевой» провод ввода питания;
РЕ- провод защитного заземления ввода питания;
TN-C - система питания, в которой нулевой защитный и нулевой рабочий проводники совмещены в одном проводнике на всем протяжении;
АЛС- адресная линия связи (адресный шлейф пожарной сигнализации);
КЗ- короткое замыкание;
ПКП - прибор приемно-контрольный и управления пожарный или прибор приемно-контрольный и управления охранно-пожарный;
ПН - пожарный насос;
ПУЭ- правила устройства электроустановок;
УЗН - удаленный запуск насоса;
ШУ- шкаф управления

1.2 Расшифровка условного обозначения:

Шкаф управления ШУН - 110 - 01 -УПП	
назначение: Н - насос	Дополнительные функции УПП - устройство плавного пуска; ПЧ - преобразователь частоты
мощность электродвигателя, кВт: от 18 до 110	Силовые элементы автоматики: 00 - производитель Dekraft; 01 - производитель Schneider Electric; 02 - производитель ABB

1.3 Назначение изделия

1.3.1 Шкафы управления насосами предназначены для управления электроприводами исполнительных устройств насосной станции.

ШУ с логикой ПН предназначен для управления пожарными насосами в системах дренчерного или спринклерного пожаротушения. Задачей ПН является доставка огнетушащего вещества к месту пожара в достаточном количестве. Командой на включение ПН по автоматике является сигнал, переданный с ПКП.

1.3.2 ШУ могут использоваться для управления электроприводами совместно с прибором приемно-контрольным и управления пожарным адресным ППКПУ 011249-2-1 или автономно.

1.3.3 ШУ рассчитаны на круглосуточную работу при температуре окружающего воздуха от 0 до 55 °С и относительной влажности не более 95 % при температуре 40 °С (без конденсации влаги).

1.3.4 В зависимости от мощности электропривода шкафы управления выпускаются в исполнениях:

- ШУН – 18 для управления электроприводом до 18 кВт,
- ШУН – 22 для управления электроприводом до 22 кВт,
- ШУН – 30 для управления электроприводом до 30 кВт,
- ШУН – 37 для управления электроприводом до 37 кВт,
- ШУН – 45 для управления электроприводом до 45 кВт,
- ШУН – 55 для управления электроприводом до 55 кВт,
- ШУН – 75 для управления электроприводом до 75 кВт,
- ШУН – 90 для управления электроприводом до 90 кВт,
- ШУН – 110 для управления электроприводом до 110 кВт
- ШУН – 55-110 для управления электроприводом 55- 110 кВт

2 Основные технические данные

2.1 Питание ШУ осуществляется от сети переменного тока частотой 50 Гц, напряжением (400_{-60}^{+40}) В

2.2 ШУ предназначен для работы в трехфазных сетях TN-C.

2.3 Степень защиты, обеспечиваемая корпусом ШУ, IP31 (IP54 по требованию заказчика) по ГОСТ 14254.

2.4 Габаритные размеры ШУ (ВхШхГ) – не более 1010 x 660 x 300 мм.

2.5 Масса – не более 45 кг.

2.6 Средний срок службы – 10 лет.

3 Принцип работы, функциональные возможности, перечень неисправностей

3.1 Принцип работы изделия

ШУ управляет электродвигателем насоса через магнитный контактор. Включение и отключение магнитного контактора возможно:

- в автоматическом режиме командными импульсами встроенного в шкаф контроллера от ПКП,
- в ручном режиме управления с панели шкафа без участия контроллера.

3.2 Функциональные возможности

3.2.1 ШУ может находиться в следующих режимах управления:

- «Автоматический», когда управление работой насоса осуществляется по командам с ПКП или УЗН;
- «Ручной», когда управление работой осуществляется с лицевой панели шкафа кнопками ПУСК и СТОП;
- «Отключен», когда контактор обесточен и пуск насоса невозможен.

3.2.2 ШУ реализует следующие функции:

- контроль на вводе сети наличия и параметров трехфазного электропитания;
- контроль исправности основных цепей электрической схемы ШУ;
- контроль исправности входных цепей от датчиков на обрыв и короткое замыкание;
- местное переключение режима управления электроприводом на один из трех режимов: «Автоматический» / «Ручной» / «Отключен»;
- передачу в ПКП сигналов своего состояния по адресной линии связи (АЛС);
- управление подключенным электроприводом в соответствии с командами, получаемыми по АЛС от ПКП или по командам местного управления.

3.2.3 ШУ обеспечивает установку с ПКП параметров, приведенных в таблице 1.

Таблица 1

Настраиваемый параметр	ПН
Уставка времени ожидания выхода насоса на режим: от 5 до 30 с	+
Уставка времени одновременного пуска: от 0 до 10 с	+
Установка типа контакта по каждому датчику: НЗ/НР	+
Включение дистанционного управления с выносных кнопок ПУСК/СТОП шкафа	+

3.3 Перечень возможных неисправностей, которые способен определить ШУ

- НЕ ЗАДАН ТИП – адрес, выставленный DIP-переключателем, находится в резервном диапазоне, не задающем логику работы ШУ.
- НЕДОПУСТИМОЕ СОЧЕТАНИЕ РЕЖИМОВ РАБОТЫ – на ШУ с переключателя приходят команды перехода в автоматический и ручной режим работы одновременно.
- ОБРЫВ внешней линии контроля с датчиком уровня/давления/кнопками управления (с указанием конкретной линии, на которой он произошел).
- КОРОТКОЕ ЗАМЫКАНИЕ внешней линии контроля с датчиком уровня/давления/кнопками управления (с указанием конкретной линии, на которой оно произошло).
- АВАРИЯ ОСНОВНОГО ПИТАНИЯ – комплекс неисправностей, связанных с контролем трехфазного напряжения (контроль обрыва фазы, контроль «слипания» фаз, контроль чередования фаз, контроль асимметрии фаз, контроль повышения/понижения напряжения).
- ВСКРЫТИЕ ШУН – сигнал об открытии дверцы шкафа.

- ОТКАЗ ШУН – после выдачи команды запуска в автоматическом режиме контактор шкафа не сработал.
- ОТКАЗ ПН – за заданное время выхода на режим ШУ ПН не создал необходимое давление на выходе насоса.
- ОБРЫВ ЦЕПИ ПД – обрыв силовой цепи питания двигателя.

Примечание – При наличии хотя бы одной из перечисленных неисправностей срабатывает реле и загорается индикатор НЕИСПРАВНОСТЬ на лицевой панели шкафа.

Расшифровка неисправности доступна на экране ПКП.

4 Устройство

4.1 ШУ конструктивно выполнен в прямоугольном металлическом корпусе (см. рисунок 1), внутри которого размещены:

- 1 – вводной автоматический выключатель;
- 2 – контактор;
- 3 – контроллер;
- 4 – источник вторичного электропитания;
- 5 – автомат защиты сигнальных линий, реле контроля трехфазного напряжения;
- 6 – клеммы для подключения внешних цепей;
- 7 – устройство контроля линии.

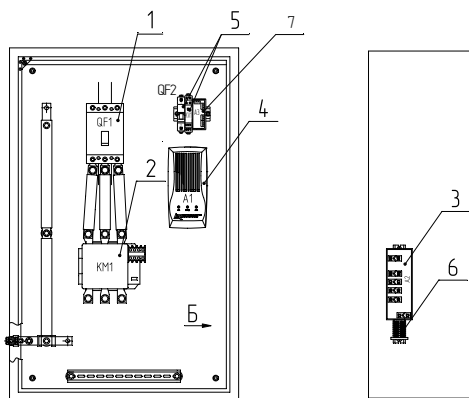


Рисунок 1

На лицевой стороне ШУ расположены индикаторы и органы управления (см. рисунок 2). В корпусе предусмотрены кабельные сальниковые вводы для подключения шкафа.

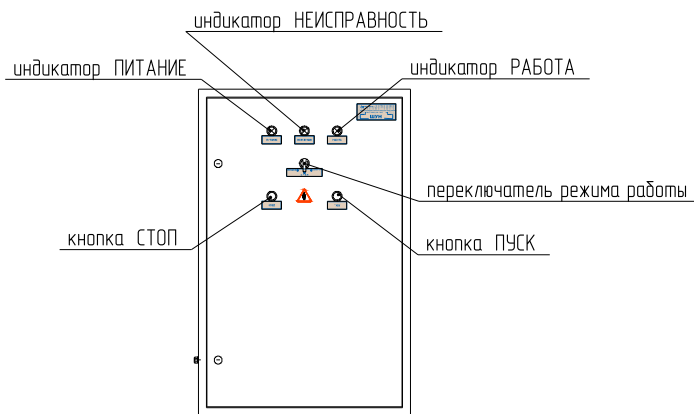


Рисунок 2 – Внешний вид ШУН

5 Меры безопасности



Внимание! Работы по ремонту и обслуживанию двигателя запрещается проводить при включенном автоматическом выключателе QF1. Принцип работы автоматики предполагает наличие опасного напряжения на обмотке двигателя, даже при выключенном контакторе КМ1.

5.1 ЗАПРЕЩАЕТСЯ ЭКСПЛУАТАЦИЯ ШУ БЕЗ ЗАЩИТНОГО ЗАЕМЛЕНИЯ

5.2 К работе с изделием допускается только персонал, изучивший требования настоящего паспорта, а также документации, применяемых совместно с ШУ изделий.

5.3 При монтаже, обслуживании и ремонте необходимо соблюдать требования безопасности при работе с электроустановками напряжением до 1000 В.

5.4 По способу защиты от поражения электрическим током изделие относится к классу 01 по ГОСТ 12.2.007.0.

5.5 Для контроля силовой цепи питания двигателя ШУ выдает сетевое напряжение током не более 5 мА с клемм контактора.

6 Комплектность

ШУ.....	1 шт.
Паспорт.....	1 шт.
Ключ от дверцы шкафа.....	2 шт.
Пакет п/э с блоком zip 480 x 250 мм.....	1 шт.
Резистор 1 кОм±5 %.....	1 шт.
Резистор 1,8 кОм±5 %.....	2 шт.
Резистор 2 кОм±5 %.....	2 шт.
Сальник под отверстие диаметром 30 мм.....	9 шт.

7 Порядок установки и монтажа

7.1 Монтаж аппаратуры на месте эксплуатации должен производиться в соответствии с требованиями ПУЭ, СП 5.13130 представителями организации, имеющей лицензию на данный вид деятельности. Дата выдачи и номер лицензии указываются в разделе 15 паспорта.

7.2 ШУ крепится на вертикальную поверхность.

7.3 Установку ШУ следует производить вдали от отопительных приборов (не ближе 0,5 м). При этом расстояние от корпуса ШУ до других приборов или стен (кроме установочной) должно быть не менее 100 мм для обеспечения циркуляции воздуха.

7.4 Подключение ШУ производится в соответствии с таблицей 2. Пример подключения приведен на рисунке 3.

7.5 Для обеспечения контроля целостности линий связи с контактами датчиков и кнопок УЗН необходимо подключить резисторы из комплекта монтажных частей согласно схемам. Резисторы должны подключаться в непосредственной близости выводов датчиков и кнопок.

Вместо неиспользуемых датчиков и кнопок УЗН резисторы или их суммарный эквивалент следует подключать непосредственно к клеммам шкафа.

7.6 Перед подключением ШУ следует зачистить до основного металла и смазать нейтральной смазкой контактные площадки узла заземления.

8 Ввод в эксплуатацию

8.1 При проведении пуско-наладочных работ на объекте эксплуатации необходимо сначала произвести проверку автономной работы шкафа с насосом и только затем совместно с ПКП. Перед проведением проверок необходимо выполнить подготовительные мероприятия.

8.1.1 Выключить напряжение питания на подводящих силовых цепях и проверить отсутствие напряжений на сигнальных линиях управления ШУ.

8.1.2 Вводной автоматический выключатель QF1 внутри ШУ перевести в положение «Выключено», переключатель режимов на лицевой панели ШУ установить в положение ОТКЛ.

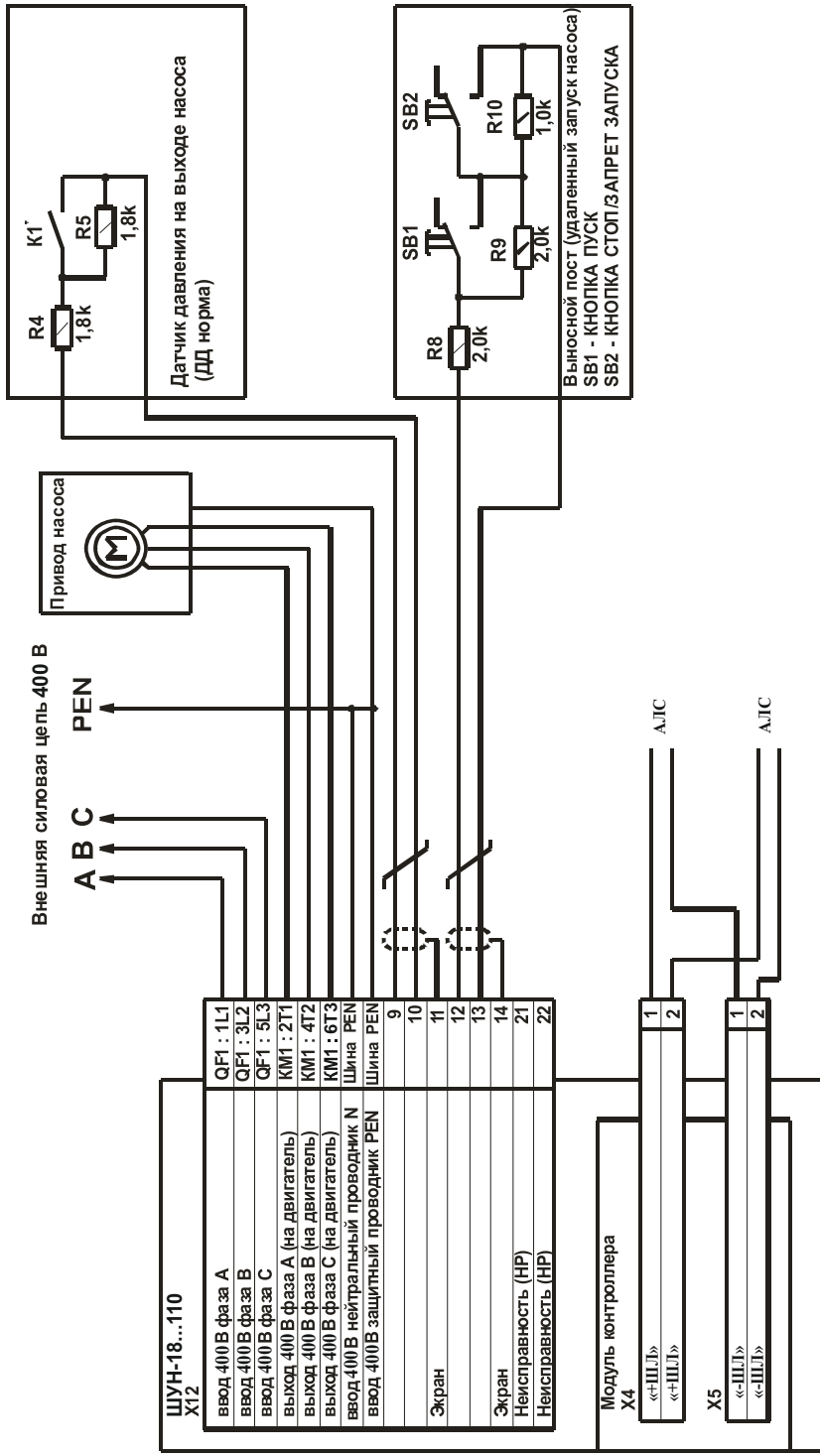


Рисунок 3

Таблица 2

Назначение цепи	Номер клеммной колодки (обозначение на электрической принципиальной схеме)
ввод 400В фаза А (питание шкафа)	QF1:1L1
ввод 400В фаза В (питание шкафа)	QF1:3L2
ввод 400В фаза С (питание шкафа)	QF1:5L3
выход 400В фаза А (питание двигателя)	KM1:2T1
выход 400В фаза В (питание двигателя)	KM1:4T2
выход 400В фаза С (питание двигателя)	KM1:6T3
ввод 400В нейтральный проводник N	Шина PEN
ввод 400В защитный проводник PEN	Шина PEN
Датчик давления на выходе насоса (ДД норма)	9
	10
Экран	11
	12
Удаленный запуск насоса ПУСК/СТОП (ЗАПРЕТ ЗАПУСКА)	13
	14
Экран	21
	22

8.1.3 Проверить прочность крепления корпуса, надежность выполнения заземления и правильность монтажа сигнальных и силовых линий. Для силовых проводов отдельно проверить надежность крепления в клеммах контакторов (вводных автоматов) и зажатие вводных сальников (элементов крепления кабелей).

8.1.4 Проверить прочность крепления разъемов на контроллере.

8.1.5 Проверить и, при необходимости, установить DIP-переключатели на контроллере в положение, соответствующее типу и номеру насоса в системе согласно таблице 3.

Таблица 3

Тип логики	Положение DIP-переключателей			
	1	2	3	4
БУН-ПН1	ON	OFF	OFF	OFF
БУН-ПН2	OFF	ON	OFF	OFF
БУН-ПН3	ON	ON	OFF	OFF
БУН-ПН4	OFF	OFF	ON	OFF
БУН-ПН5	ON	OFF	ON	OFF
БУН-ПН6	OFF	ON	ON	OFF
БУН-ПН7	ON	ON	ON	OFF
БУН-ПН8	OFF	OFF	OFF	ON

8.1.6 Подготовить к опробованию и электрическому пуску насосные агрегаты в соответствии с инструкциями в их технической документации.

8.2 Проверка работы ШУ в режиме местного (ручного) автономного управления.

ВНИМАНИЕ! В РЕЖИМЕ ПРОВЕРКИ РУЧНОГО УПРАВЛЕНИЯ ОДНОВРЕМЕННО ОПРОБОВАТЬ ПУСК НЕ БОЛЕЕ ОДНОГО НАСОСА. ПРОВЕРКИ, СВЯЗАННЫЕ С ПУСКОМ НАСОСНЫХ АГРЕГАТОВ ПРОВОДИТЬ ТОЛЬКО ПРИ НАХОЖДЕНИИ НАСОСОВ ПОД ЗАЛИВКОЙ (ЕСЛИ ИНОЕ НЕ ПРОДУСМОТРЕНО ИХ ДОКУМЕНТАЦИЕЙ).

8.2.1 Не закрывая крышку ШУ включить силовое электропитание на его входе.

8.2.2 Включить вводной (трехфазный) автомат внутри ШУ, включить автомат защиты сигнальной цепи. Проконтролировать включение зеленого светодиода U (питание), желтого светодиода R (норма) на реле контроля фаз внутри шкафа и светового индикатора зеленого цвета ПИТАНИЕ на лицевой панели.

В случае, если индикаторы U и R не включаются следует отключить питание, проверить каждую из трех фаз и/или изменить порядок подключения подводимого трехфазного электропитания. Включение ШУ повторить и проверить включение соответствующих индикаторов.

8.2.3 Проверить:

- а) включение зеленых светодиодов СЕТЬ и ВЫХОД на источнике вторичного электропитания;
- б) включение двух зеленых светодиодов на контроллере.

Закрывать дверцу ШУ.

8.2.4 Нажать кнопку ПУСК. Убедиться в невозможности запуска насоса с панели ШУ.

8.2.5 Переключатель режимов ШУ установить в положение РУЧНОЙ.

Проконтролировать отсутствие включения индикатора НЕИСПРАВНОСТЬ на лицевой панели.

8.2.6 Нажать кнопку ПУСК. Убедиться в исполнении команды наличием характерного звука срабатывания магнитного пускателя и включение индикатора РАБОТА. Отпустить кнопку. Убедиться в пуске (начале работы) электропривода. **При нормальной работе насосного агрегата** держать его во включенном состоянии в течение промежутка времени, указанного в инструкции для его опробования.

Если при попытке включить электропривод срабатывает защита вводного автомата, то, не включая ШУ, найти и устранить неисправность в подключении обмоток двигателя. После устранения неисправности включение повторить.

8.2.7 Нажать кнопку СТОП. Убедиться в срабатывании магнитного пускателя, выключении индикатора РАБОТА и электродвигателя.

8.2.8 Выполнить проверки последовательно для всех ШУ.

8.3 Проверка работы ШУ в режиме автоматического управления совместно с ПКП

ВНИМАНИЕ. ПРОВЕРКУ РАБОТЫ ШУ В АВТОМАТИЧЕСКОМ РЕЖИМЕ ВЫПОЛНЯТЬ ТОЛЬКО ПОСЛЕ УСПЕШНОГО ЗАВЕРШЕНИЯ ПРОВЕРКИ РАБОТЫ ВСЕХ АГРЕГАТОВ В РЕЖИМЕ РУЧНОГО УПРАВЛЕНИЯ. ПРОВЕРКИ, СВЯЗАННЫЕ С ПУСКОМ НАСОСНЫХ АГРЕГАТОВ ПРОВОДИТЬ ТОЛЬКО ПРИ НАХОЖДЕНИИ НАСОСОВ ПОД ЗАЛИВКОЙ (ЕСЛИ ИНОЕ НЕ ПРЕДУСМОТРЕНО ИХ ДОКУМЕНТАЦИЕЙ).

8.3.1 Выполнить проверки по 8.2.1 - 8.2.3.

8.3.2 Переключатель режимов ШУ установить в положение АВТО.

Проконтролировать отсутствие включения индикатора НЕИСПРАВНОСТЬ на лицевой панели.

8.3.3 Нажать кнопку ПУСК. Убедиться в невозможности запуска насоса с панели ШУ.

8.3.4 Выполнить проверку работы ШУ в режиме автоматического управления с ПКП, пользуясь методикой проверки изложенной в руководстве по эксплуатации на ПКП.

9 Техническое обслуживание

9.1 С целью поддержания исправности ШУ в период эксплуатации необходимо проведение регламентных работ, которые включают в себя периодический (не реже одного раза в полгода):

- внешний осмотр с удалением пыли мягкой тканью и кисточкой,
- контроль световой индикации,
- проверку работоспособности шкафа совместно с управляемым оборудованием,
- проверку сопротивления изоляции соединительных линий,
- проверку надежности соединений кабелей.

Мероприятия по техническому обслуживанию систем противопожарной защиты должны проводить специализированные организации, имеющие лицензии на производство данного вида работ.

10 Транспортирование и хранение

10.1 ШУ в транспортной таре транспортируется любым видом транспорта в крытых транспортных средствах (в железнодорожных вагонах, закрытых автомашинах, трюмах и отсеках судов, герметизированных отопляемых отсеках самолетов и т.д.) в соответствии с требованиями действующих нормативных документов.

10.2 Условия транспортирования должны соответствовать условиям хранения 5 по ГОСТ 15150.

10.10 Хранение ШУ в транспортной таре в складах изготовителя и потребителя должно соответствовать условиям 1 по ГОСТ 15150.

11 Утилизация

11.1 ШУ содержат радиоэлектронные компоненты и подлежат утилизации способом, который применяется для изделий подобного типа согласно инструкциям и правилам, действующим в регионе его применения.

12 Гарантии изготовителя

12.1 Предприятие-изготовитель гарантирует соответствие ШУ требованиям технических условий при соблюдении потребителем условий транспортирования, хранения, монтажа и эксплуатации. Предприятие-изготовитель рекомендует выполнять работы по монтажу, настройке и эксплуатации оборудования организациями, имеющими соответствующие лицензии и допуски, а также аттестованными специалистами, имеющими соответствующий квалификационный уровень.

12.2 Гарантийный срок эксплуатации – 18 месяцев со дня ввода в эксплуатацию, но не более 24 месяцев с даты выпуска.

12.3 В течение гарантийного срока эксплуатации предприятие-изготовитель производит безвозмездный ремонт или замену ШУ. Предприятие-изготовитель не несет ответственности и не возмещает ущерба за дефекты, возникшие по вине потребителя при несоблюдении правил эксплуатации и монтажа, а также в случае нарушения пломбы при попытке самостоятельного ремонта ШУ.

12.4 В случае выхода ШУ из строя в период гарантийного обслуживания его следует вместе с настоящим паспортом вернуть по адресу: **Россия, 410056, г. Саратов, ул. Ульяновская, 25, ООО «КБ Пожарной Автоматики»** с указанием наработки ШУ на момент отказа и причины снятия с эксплуатации.

13 Сведения о сертификации

13.1 Сертификат соответствия № **С-RU.ЧС13.В.00952** действителен по 26.10.2022. Выдан органом по сертификации **ОС «ПОЖТЕСТ» ФГБУ ВНИИПО МЧС России, 143903, Россия, Московская область, г. Балашиха, мкр. ВНИИПО, д. 12**

13.2 Сертификат соответствия № **ТС RU С-RU.AB24.В.08379** действителен по 26.12.2022. Выдан органом по сертификации **ООО «Сертификация продукции «СТАНДАРТ-ТЕСТ», 121471, Россия, Москва, Можайское шоссе, дом 29.**

14 Свидетельство о приемке и упаковывании

14.1 Шкаф управления ШУН – _____ версия ПО _____
заводской номер _____ соответствует требованиям технических условий
ПАСН.425412.010 ТУ, признан годным к эксплуатации и упакован согласно требованиям,
предусмотренным в действующей технической документации.

Дата выпуска

М.П.

Упаковку произвел

Контролер

15 Свидетельство о вводе в эксплуатацию

Шкаф управления ШУН - _____
Изготовитель ООО «КБ Пожарной Автоматики»

Заводской номер _____ дата выпуска " ____ " _____ 201 ____ г.

Введен в эксплуатацию на _____
наименование предприятия (организации)

_____ краткая характеристика объекта и его адрес

М.П. _____
Подпись представителя монтажной
(сервисной) организации

М.П. _____
Подпись представителя монтажной
(сервисной) организации

Дата _____

Дата _____

Лицензия № _____

От " ____ " _____ г.

16 Сведения о рекламациях

16.1 При отказе в работе в период гарантийного срока эксплуатации потребителю необходимо составить технически обоснованный акт с указанием наименования и обозначения изделия, его номера, присвоенного изготовителем, даты выпуска, приложить форму №1 сбора информации и отправить по адресу:

410056, г. Саратов, ул. Ульяновская, д. 25, ООО «КБ Пожарной Автоматики».

Форма №1 сбора информации

ШУН – _____

Завод. № _____

Время хранения _____

Дата ввода в эксплуатацию «__» _____ 20__ г.

Дата выхода из строя	Краткое содержание рекламации	Принятые меры	Примечания

Печать

Подпись

«__» _____ 20__ г.

17 Сведения о проверках, ремонтах, консервации и упаковке

17.1 Проверка, ремонт, консервация и упаковка производятся изготовителем, а также при демонтаже/монтаже на новом месте. Сведения о произведенных работах (кроме работ планового технического обслуживания) оформляются по форме №2.

Форма №2

Дата	Причина	Вид работ (проверка, ремонт, упаковка, консервация)	Организация, выполнившая работы	Подпись, печать

Телефоны технической поддержки: 8-800-775-12-12 для абонентов России,
8-800-080-65-55 для абонентов Казахстана,
7-8452-22-11-40 для абонентов других стран