

СЧИТЫВАТЕЛЬ Matrix-V (мод. ES RF)

1. ОБЩИЕ СВЕДЕНИЯ

Считыватель "MATRIX-V (мод. ES RF)" предназначен для применения в системах контроля и управления доступом (СКУД) и позволяет считывать номера идентификаторов (карт, брелков и т.п.), работающих на частоте 125 кГц (в стандарте EM-Marine), принимать радиосигналы брелков, работающих на частоте 433 МГц (в стандарте Keeloq), и далее передавать полученную информацию в контроллер по протоколам iButton (Dallas Touch Memory), Wiegand-26 или RS-485.

2. ОСОБЕННОСТИ СЧИТЫВАТЕЛЯ

- Повышенная дальность считывания кода карт стандарта EM-Marine (до 50 см).
- Считывание кодов радиобрелков (на базе микросхемы HCS-300), работающих в стандарте Keeloq на частоте 433 МГц.
- Корпус изделия обладает влагозащищенными характеристиками.
- Наличие выхода RS-485 позволяет подключить считыватель к компьютеру на большом расстоянии (до 1200 м) через конвертер серии Z-397.
- Каждый считыватель имеет свой серийный номер, который необходим при обновлении "FirmWare" изделия пользователем.

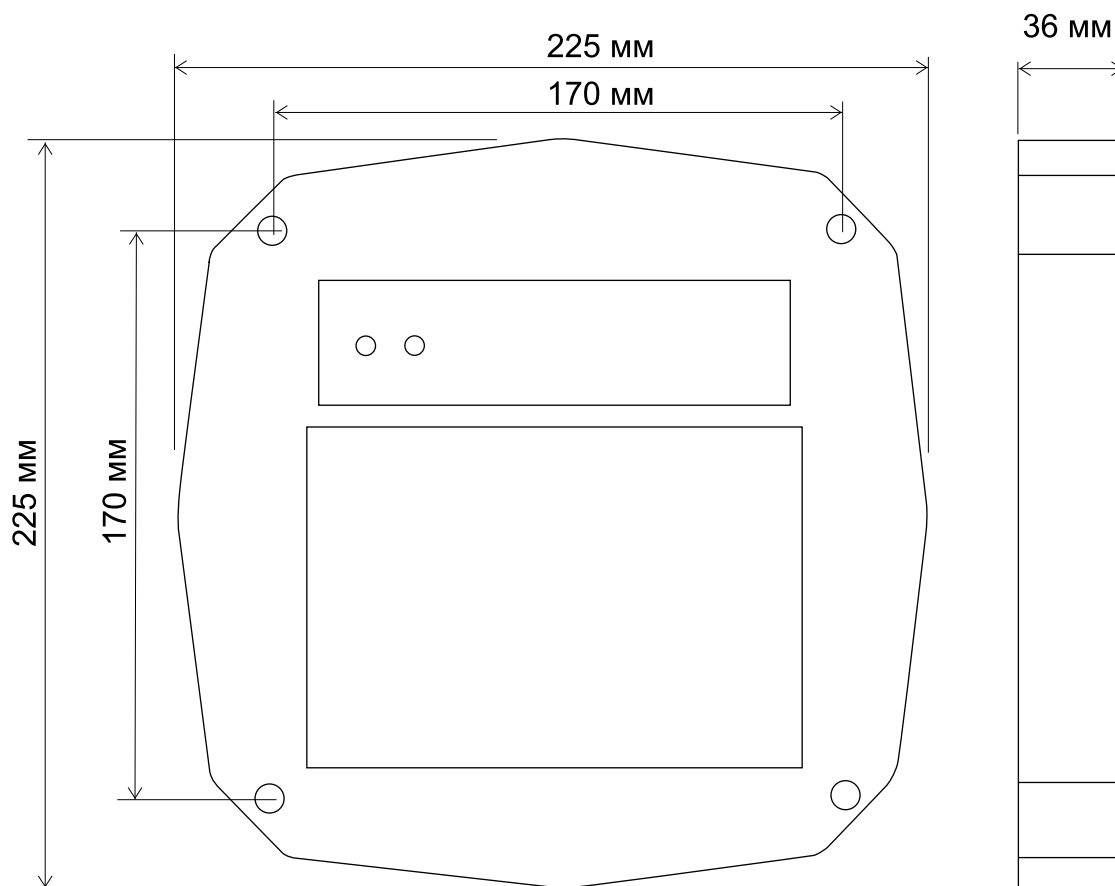


Рис.1 Габаритные размеры.

3. МОНТАЖ И ПОДКЛЮЧЕНИЕ

Считыватель монтируется на плоской поверхности в закрытом от прямых солнечных лучей и осадков месте, обеспечивающем беспрепятственное поднесение к нему proximity-карты.

Для монтажа считывателя "MATRIX-V" выполните следующие операции:

- разметьте и просверлите отверстия для крепления под размер отверстий считывателя (рис.1);
- подсоедините провода в соответствии с рис. 2, 3, 4;
- в местах соединения провода заизолируйте;
- подайте питание и проверьте работоспособность считывателя поднесением карты или нажатием кнопки на радиобрелке;

Внимание! Перед включением убедитесь, что в поле считывателя нет других карточек с рабочей частотой 125 кГц!

- установите считыватель на место установки и закрепите его.

* Не устанавливайте считыватели на расстоянии ближе 50 см!

** Для обеспечения удаленности установки считывателя (указанной в характеристиках) необходимо использовать UTP кабель с витой парой (например, соответствующий стандарту CAT5e):

- при подключении по iButton один провод витой пары подключается на GND, второй на DATA0;
- при подключении по Weigand-26 первая витая пара подключается между GND и DATA0, а вторая витая пара подключается между GND и DATA1 (Рис.3);
- при подключении по RS-485 один провод витой пары подключается на А, второй на В (Рис.4).

*** При установке на металлическую поверхность может резко упасть дальность считывания идентификаторов. Для увеличения дальности проложите под считывателем пластину из диэлектрика (например, фанеру) толщиной не менее двух сантиметров.

4. РАБОТА СЧИТЫВАТЕЛЯ

При подаче напряжения на считыватель в течении 3-5 сек происходит настройка считывателя (горят красный и зелёный светодиоды). После настройки считыватель готов к работе (горит красный светодиод).

Считыватель имеет внутреннее и внешнее управление индикацией и звуком.

При внутреннем управлении:

- карты в поле нет: горит красный светодиод;
- карта появилась в поле: вспышка зеленого цвета и короткий звуковой сигнал;
- карта в поле: нет индикации.

Внешнее управление индикацией и звуком считывателя включается при обнаружении управляющего сигнала от контроллера на любом из входов управления. Осуществляется внешнее управление замыканием управляющего провода на общий провод.

Всегда, независимо от наличия сигналов внешнего управления, при считывании номера идентификатора будет срабатывать зелёный светодиод и раздаваться звук (на время 100 мсек).

Считанный номер идентификатора передаётся на выходы DATA1 и DATA0 по протоколам iButton или Wiegand-26 в зависимости от выбора протокола передачи (рис.3), а также на "А вход" и "В вход" по интерфейсу RS-485 (рис.4).

При подключении считывателя к персональному компьютеру (ПК) по RS-485 через конвертер серии Z-397 в окне программы "Hyper Terminal" выводится наименование стандарта карты и номер в формате Wiegand-26.

В окне программы "Hyper Terminal" для последовательных портов нужно настроить следующие параметры связи:

скорость - 9600, бит - 8, чётность - нет, стоповые биты - 1, управление потоком - нет.

Для вывода на экран программы данных об изделии (серийный номер) нажмите клавишу "I" на клавиатуре ПК.

5. ХАРАКТЕРИСТИКИ (продолжение)

Рабочая частота:125 кГц, 433 МГц;

Тип используемых идентификаторов:EM-Marine, радиобрелки 433 МГц;

Дальность считывания карт EM-Marine, м:до 0.5 (с картой типа IL-05ELR);

Дальность считывания радиобрелков, м:не менее 5 (с радиобрелком типа IL-99);

Выходной протокол:iButton (Dallas Touch Memory), Wiegand-26, RS-485;

Максимальная длина линии связи, м:

- по протоколу iButton- до 15;

- по протоколу Wiegand-26- до 100;

- по протоколуRS-485- до 1200(рекомендуется использовать конвертер серии Z-397);

Индикация режимов работы:световая и звуковая;

Внешнее управление индикацией:есть;

Внешнее управление звуком:есть;

Напряжение питания постоянного тока, В:12;

Максимальный потребляемый ток, мА:500;

Размеры, мм:225x225x36;

Материал:пластик;

Масса:1100 гр.

Переключатель

предназначена для отключения звука считывателя (переключить при необходимости отключить звук)

Кабель №1 (7 проводов)

- для подключения питания
- выходы iButton (Dallas TM), Wiegand-26
- внешнее управление светодиодами и звуком

Кабель №2 (4 провода)

- выход RS-485

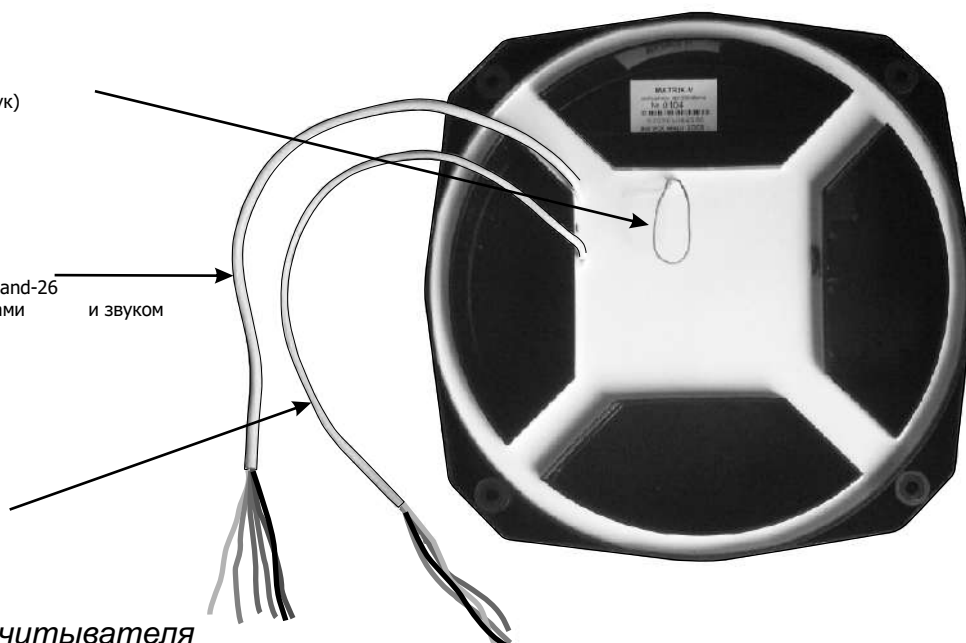


Рис.2 Общий вид считывателя

6. КОМПЛЕКТ ПОСТАВКИ

Считыватель "MATRIX-V (мод. ES RF)"1 шт.
Карта EM-Marine тип IL-05ELR1 шт.
Радиобрелок 433 МГц тип IL-1001 шт.
Руководство по эксплуатации1 шт.

7. УСЛОВИЯ ЭКСПЛУАТАЦИИ

Температура окружающей среды:От -40°C до +50°C.

Относительная влажность воздуха:.....не более 98% при 25°C.

При изменении условий эксплуатации технические характеристики изделия могут отличаться от номинальных значений. Изделие предназначено для эксплуатации в условиях отсутствия: атмосферных осадков, прямых солнечных лучей, песка, пыли и конденсации влаги.

8. ПРАВИЛА ТРАНСПОРТИРОВАНИЯ И ХРАНЕНИЯ

Изделие в упакованном виде может транспортироваться в крытых транспортных средствах любого вида при температуре от -50°C до +50°C, с защитой его от непосредственного воздействия атмосферных осадков, солнечного излучения и механических повреждений, по правилам перевозки грузов, действующих на соответствующем виде транспорта по ГОСТ 23088-80.

Изделие должно храниться в условиях группы Л по ГОСТ 15150-69 (температура от +5°C до +40°C, относительная влажность до 80%). Срок хранения 5 лет.

9. РЕАЛИЗАЦИЯ И УТИЛИЗАЦИЯ

Реализация. Реализация изделия производится через торговую сеть. При этом наличие лицензии или специальных разрешений у продавца на торговлю данным товаром не требуется.

Утилизация. Отслужившие свой срок изделия следует сдавать

На экологически чистую рекуперацию отходов.

Не выбрасывайте электронные изделия в бытовой мусор!



10. ГАРАНТИЙНЫЕ ОБЯЗАТЕЛЬСТВА

Гарантийный срок эксплуатации 12 месяцев со дня продажи.

Основания для прекращения гарантийных обязательств:

- нарушение настоящего Руководства;
- наличие механических повреждений;
- наличие следов воздействия влаги и агрессивных веществ;
- наличие следов неквалифицированного вмешательства в электрическую схему устройства.

В течение гарантийного срока Изготовитель бесплатно устраняет неисправности, возникшие по его вине, или заменяет неисправное изделие. Срок службы изделия – 6 лет.

Кабель №1 Подключение к контроллеру.

Цвет провода	Назначение провода
Красный	+12 В
Черный	Общий (минус)
Коричневый	DATA1
Белый	DATA0
Зеленый	внешнее управление зеленым светодиодом
Желтый	внешнее управление красным светодиодом
Синий	внешнее управление звуком

Кабель №2 Подключение по RS-485.

Цвет провода	Назначение провода	
Синий	А вход	Предназначены для подключения к конвертеру
Желтый	В вход	
Синий	А выход	Предназначены для подключения внешней нагрузки 120 Ом или следующего устройства
Желтый	В выход	

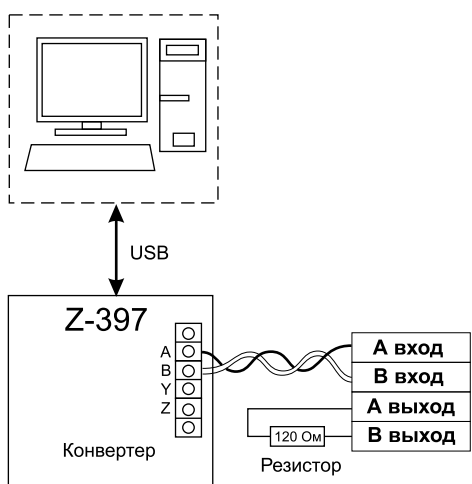


Рис.4 Схема подключения по RS-485

Считыватель MATRIX-V (мод. ES RF)

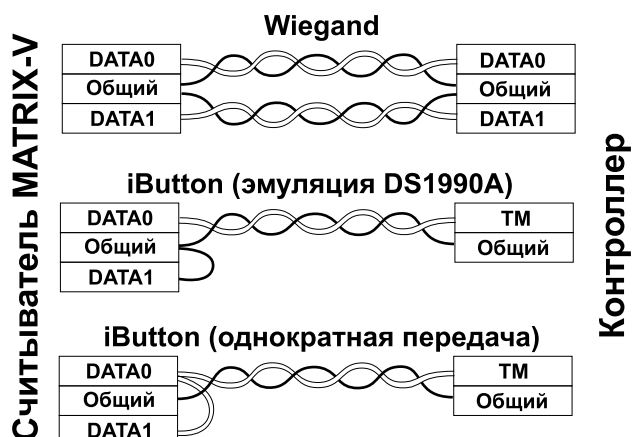


Рис.3 Выбор протокола передачи