

# БАСТИОН



## АККУМУЛЯТОРНЫЙ ОТСЕК АО-1/1,2 DIN

### РУКОВОДСТВО ПО ЭКСПЛУАТАЦИИ ФИАШ.301112.320 ЭТ

*Благодарим Вас за выбор нашего аккумуляторного отсека АО-1/1,2 DIN  
Перед эксплуатацией ознакомьтесь с настоящим руководством.*

Аккумуляторный отсек АО-1/1,2 DIN (далее по тексту: изделие) предназначен для размещения и эксплуатации одной аккумуляторной батареи (далее по тексту — АКБ), емкостью 1,2 Ач (АКБ в комплект поставки не входит).

**Изделие представляет собой** пластиковый корпус, размещаемый на DIN-рейке, предназначено для эксплуатации в закрытых помещениях.

### ТЕХНИЧЕСКИЕ ХАРАКТЕРИСТИКИ

Таблица 1

№ п/п	Наименование параметра	Значения параметров	
1	<b>Тип АКБ: герметичные свинцово-кислотные необслуживаемые, номинальным напряжением 12 В</b>		
2	Рекомендуемая емкость АКБ, Ач	<b>1,2</b>	
3	Количество АКБ, шт.	<b>1</b>	
4	Габаритные размеры ШхГхВ, не более, мм	без упаковки	<b>139х89х65</b>
		в упаковке	<b>142х94х70</b>
5	Масса, НЕТТО (БРУТТО), кг, не более	<b>0,119 (0,159)</b>	
6	Степень защиты оболочкой по ГОСТ 14254-96	<b>IP20</b>	

### СОДЕРЖАНИЕ ДРАГОЦЕННЫХ МЕТАЛЛОВ И КАМНЕЙ

Изделие драгоценных металлов и камней не содержит.

### КОМПЛЕКТ ПОСТАВКИ

Наименование	Количество
Отсек АО-1/1,2 DIN	1 шт.
Руководство по эксплуатации	1 экз.
Тара упаковочная	1 шт.

## УСТРОЙСТВО И РАБОТА ИЗДЕЛИЯ

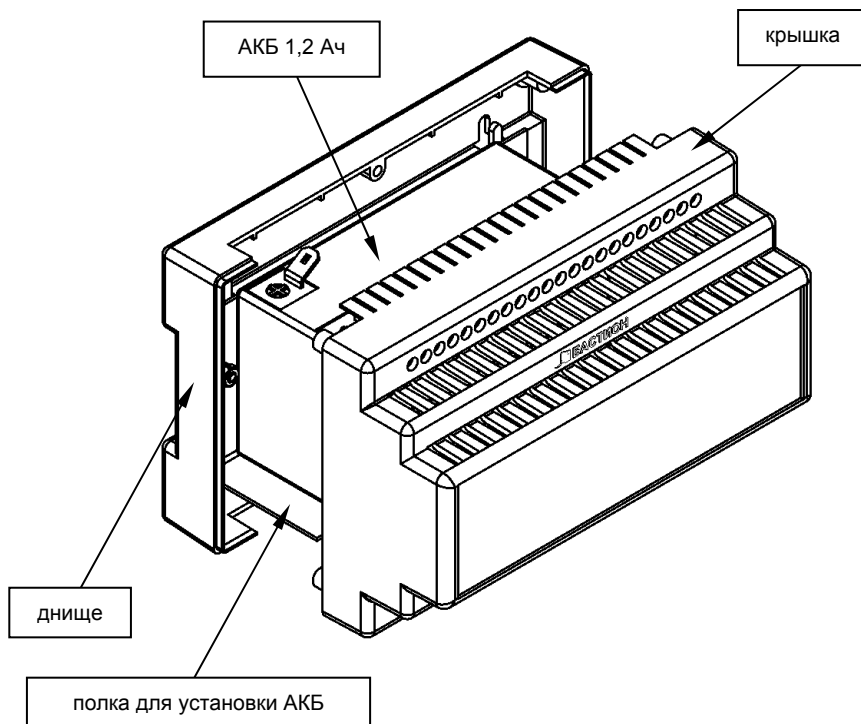


Рисунок 1 — общий вид изделия с установленной АКБ

АКБ устанавливается на полку в соответствии с рисунком 1, крышка фиксируется к днищу крепежными винтами.

## МЕРЫ БЕЗОПАСНОСТИ

При установке и эксплуатации изделия необходимо руководствоваться действующими нормативными документами, регламентирующими требования по охране труда и правила безопасности при эксплуатации электроустановок.

## УСТАНОВКА НА ОБЪЕКТЕ

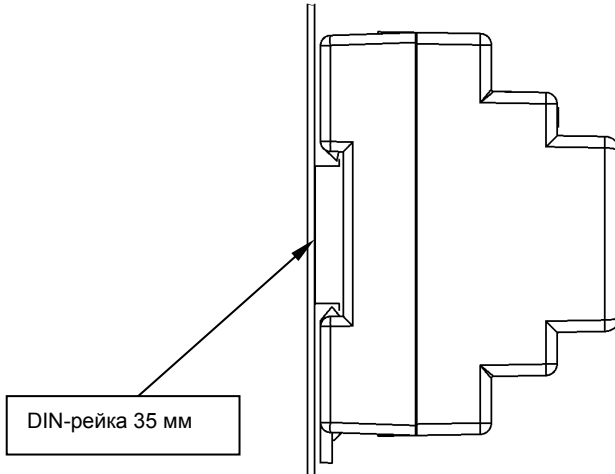


Рисунок 2 — размещение изделия на DIN-рейке

Изделие размещается на DIN-рейке согласно рисунку 2.

Устанавливайте изделие в месте, с ограниченным доступом посторонних лиц, на стене или любой другой вертикальной поверхности.

Место установки изделия должно обеспечивать свободное, без натяжения, размещение кабелей подключения АКБ. При этом кабельную проводку необходимо разместить так, чтобы исключить к ней свободный доступ.

## ТЕХНИЧЕСКОЕ ОБСЛУЖИВАНИЕ

Техническое обслуживание должно проводиться квалифицированными специалистами. Перед проведением технического обслуживания необходимо внимательно изучить настоящий документ. С целью поддержания исправности в период эксплуатации необходимо проведение регламентных работ. Регламентные работы включают в себя периодический (не реже одного раза в полгода) внешний осмотр с удалением пыли, а также проверку работоспособности контактов электрических соединений и АКБ.

## ГАРАНТИЙНЫЕ ОБЯЗАТЕЛЬСТВА

**Срок гарантии устанавливается 5 лет** со дня продажи. Если дата продажи не указана, срок гарантии исчисляется с момента (даты) выпуска.

**Срок службы — 10 лет** с момента (даты) ввода в эксплуатацию или даты продажи. Если дата продажи или ввода в эксплуатацию не указаны, срок службы исчисляется с момента (даты) выпуска.

Предприятие-изготовитель гарантирует соответствие заявленным параметрам при соблюдении потребителем условий эксплуатации.

Отметки продавца в руководстве по эксплуатации, равно как и наличие самого руководства по эксплуатации, паспорта и оригинальной упаковки не являются обязательными и не влияют на обеспечение гарантийных обязательств.

Предприятие-изготовитель не несет ответственность и не возмещает ущерб за дефекты, возникшие по вине потребителя при несоблюдении правил эксплуатации и монтажа.

При наличии внешних повреждений корпуса и следов вмешательства в конструкцию гарантийное обслуживание не производится. Гарантийное обслуживание производится предприятием-изготовителем.

### СВИДЕТЕЛЬСТВО О ПРИЕМКЕ

Заводской номер \_\_\_\_\_ Дата выпуска «\_\_» \_\_\_\_\_ 20\_\_ г.  
соответствует требованиям конструкторской документации, государственных стандартов и признан годным к эксплуатации.

Штамп службы  
контроля качества

Продавец \_\_\_\_\_

Дата продажи «\_\_» \_\_\_\_\_ 20\_\_ г.                      м. п.

Монтажная организация \_\_\_\_\_

Дата ввода в эксплуатацию «\_\_» \_\_\_\_\_ 20\_\_ г.                      м. п.

Служебные отметки \_\_\_\_\_

\_\_\_\_\_

\_\_\_\_\_

изготовитель

 **БАСТИОН**

а/я 7532, Ростов-на-Дону, 344018  
(863) 203-58-30



bast.ru — основной сайт

teplo.bast.ru — электрооборудование для систем отопления

skat-ups.ru — сеть фирменных магазинов «СКАТ»

volt-amper.ru — интернет-магазин «Вольт-Ампер»

тех. поддержка: 911@bast.ru  
отдел сбыта: ops@bast.ru